

전구 점등 / 점멸형 경광등

전구 반사경 회전 경광등



		소형		소형	표준형		대형	
형번		AUW-B/BF80	AUW-B/BF100	AUW-R100	AUW-R125	AUW-R125L	AUW-R150S	AUW-R180S
사용전압		AC110V / AC220V DC12V / DC24V		AC110V / AC220V / DC12V / DC24V				
재질		그로브 - GPPS Body - ABS		그로브 - GPPS, Body - ABS			그로브 - GPPS Body - SUS 304	
외형 치수 (mm)	Outdia	Ø83	Ø104	Ø104	Ø125	Ø125	Ø155	Ø180
	Height	143	132	132	161	208	210	219
	Depth	-	-	-	-	-	-	-
음색음량		음색 없음		Max. 80 dB	Max. 80 dB	Max. 90 dB	음색 없음	음색 없음
주문사양				자석 / 3음	자석 / 3음		더블 반사경 (고휘도)	
Page		p.57	p.57	p.59	p.59	p.60	p.60	p.61

LED 점등 / 점멸 경광등

다기능 LED 경광등



		소형	소형		표준형		
형번		AUW-L/LF60	AUW-L80	AUW-L100	AUW-L125	AUW-L125L	AUW-L150S
사용전압		AC110V / AC220V DC12V / DC24V	AC110V / AC220V / DC12V / DC24V		AC110V / AC220V / DC12V / DC24V		
재질		그로브 - GPPS Body - ABS	그로브 - GPPS Body - ABS	그로브 - GPPS Body - ABS	그로브 - PC Body - ABS	그로브 - PC Body - ABS	그로브 - GPPS Body - SUS 304
외형 치수 (mm)	Outdia	Ø66	Ø83	Ø104	Ø125	Ø125	Ø155
	Height	119	143	132	161	208	210
	Depth	-	-	-	-	-	-
음색음량		음색 없음	Max. 80 dB	Max. 80 dB	Max. 80 dB	Max. 90 dB	음색 없음
주문사양				자석 / 3음	고휘도 자석 / 3음	고휘도	고휘도
Page		p.63	p.63	p.63	p.64	p.64	p.65

CAUTION LED 섬광등



		소형	표준형	
형번		AUW-CL100	AUW-CL125	AUW-CL125L
사용전압		AC110V / AC220V / DC12V / DC24V		
재질		그로브 - GPPS Body - ABS	그로브 - PC Body - ABS	그로브 - PC Body - ABS
외형 치수 (mm)	Outdia	Ø104	Ø125	Ø125
	Height	132	161	208
	Depth	-	-	-
Page		p.66	p.66	p.66

CAUTION LED 섬광등 제품 특징

- AB (부저 3음), AM (멜로디 3음), AS (싸이렌 3음)
- 점등 / 점멸 / 스트로브 선택 가능 (핀헤더 점퍼)
- AUW - CL 100 모델은 자석 부착 옵션 및 차량용 시가잭 옵션 가능함 (DC12V 전용)
- 외형 사이즈는 AUW - L 시리즈와 같음 (도면 참조 P.65)



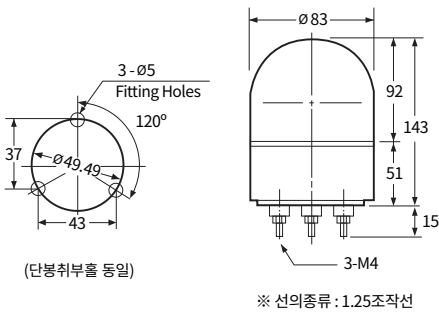
AUW-B/BF80



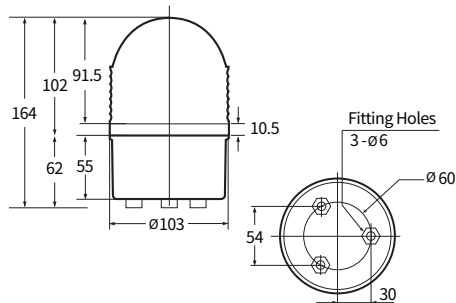
AUW-B/BF100

### 제품 외형도

단위: mm



AUW-B/BF80



AUW-B/BF100

## Nomenclature 형명식별법

AUW -	①	②	③	④
	형태	형식	전압	색상
전구 점등 / 점멸형	B : 점등 BF : 점멸	80 : Ø80 100 : Ø100	110 : AC110V 220 : AC220V 12 : DC12V 24 : DC24V	R : 적색 Y : 황색 G : 녹색 B : 청색

### 전구타입으로 된 소형 점등 / 점멸형 경광등

#### 공통 사양

- 점등 점멸 표시등으로 내부구조가 비교적 간단하여 유지 보수가 용이
- 기기의 오동작, 재료공급 및 중단 신호, 자동화 라인의 신호전달 표시에 적합
- 내장 음색 없음
- 재질 : 그로브 [GPPS], Body [ABS]
- 사용 주위 온도 : -25 ~ 50°C



### AUW-B80 / AUW-BF80

○ 외경 80mm 소형 전구 점등 / 점멸형 경광등

MODEL	정격 전압	소비 전류	전 구	중량	색 상
AUW-B80 점등형	AC110V	0.07 (A)	110V 10W	200g	● 적색(R) ● 황색(Y) ● 녹색(G) ● 청색(B)
	AC220V	0.05 (A)	220V 10W	200g	
	DC12V	0.83 (A)	12V 10W	200g	
	DC24V	0.47 (A)	24V 10W	200g	
AUW-BF80 점멸형	AC110V	0.07 (A)	110V 10W	209g	● 적색(R) ● 황색(Y) ● 녹색(G) ● 청색(B)
	AC220V	0.06 (A)	220V 10W	209g	
	DC12V	0.77(A)	12V 10W	209g	
	DC24V	0.48 (A)	24V 10W	209g	



### AUW-B100 / AUW-BF100

○ 외경 100mm 소형 전구 점등 / 점멸형 경광등

MODEL	정격 전압	소비 전류	전 구	중량	색 상
AUW-B100 점등형	AC110V	0.06 (A)	110V 10W	327g	● 적색(R) ● 황색(Y) ● 녹색(G) ● 청색(B)
	AC220V	0.03 (A)	220V 10W	327g	
	DC12V	0.28 (A)	12V 10W	327g	
	DC24V	0.26 (A)	24V 10W	327g	
AUW-BF100 점멸형	AC110V	0.07 (A)	110V 10W	336g	● 적색(R) ● 황색(Y) ● 녹색(G) ● 청색(B)
	AC220V	0.06 (A)	220V 10W	336g	
	DC12V	0.77 (A)	12V 10W	336g	
	DC24V	0.48 (A)	24V 10W	336g	



### Nomenclature 형명식별법

AUW - R	① 형식	-	② 고휘도	-	③ 음색	-	④ 전압	-	⑤ 색상
전구 반사경 회전	100 : Ø100		무표시 : 표준		무표시 : 없음		110 : AC110V		R : 적색
	125 : Ø125		H : 고휘도		AB : 부저		220 : AC220V		Y : 황색
	125L : Ø125 롱바디				AM : 멜로디		12 : DC12V		G : 녹색
	150S : Ø150 SUS 바디				AS : 사이렌		24 : DC24V		B : 청색
	180S : Ø180 SUS 바디								O : 주황색

※ 주황색 적용모델 (AUW-R125)

### 공통 사양

#### 전구 타입의 회전 반사경 경광등

- ⊙ 특수 진공증착 처리한 반사경 사용으로 빛 발산 효과가 우수
- ⊙ 볼륨스위치 내장으로 회전속도 임의 조절가능
- ⊙ 회전등과 동시에 부저 사이렌 및 멜로디 음 내장가능
- ⊙ 내장 음색은 기본 3음
- ⊙ 제품 내부의 전환 스위치를 조정하여 AC110V ↔ 220V 전환사용 가능
- ⊙ 마이크로칩을 사용하여 구조가 간단하고 외부 잡음에 영향을 받지 않음
- ⊙ 사용 주위 온도 : -25 ~ 50°C
- ⊙ 재질 : 그로브 [GPPS], Body [ABS] / [SUS 304] (AUW-R150S, R180S 모델)

내장 음색 사양		
음색 출력	음 색	
최대 5W	부저 AB	삐 ~~~ 삐 삐~삐~삐 윙윙윙
	멜로디 AM	엘리제를 위하여 즐거운 나의 집 런던다리가 무너지네
최대 음량 Max. 90 dB	사이렌 AS	긴급 응급 화재

### 모델별 특징

모델	외경	바디	반사경	고휘도 타입	특징
AUW - R100	Ø100	ABS	싱글	없음	자석부착 옵션, 차량용 시가잭 옵션 (DC12V 전용)
AUW - R125	Ø125	ABS	싱글	없음	자석부착 옵션, 차량용 시가잭 옵션 (DC12V 전용) 보이스음 (음성신호 추가기능) 가능
AUW - R125L	Ø125	ABS 롱바디	싱글	없음	음 내장 타입 기본 3음, 보이스음 (음성신호 추가기능) 가능
AUW - R150S	Ø150	SUS	싱글 / 더블	있음	
AUW - R180S	Ø180	SUS	더블	없음	



# AUW-R Series

전구 반사경 회전 경광등



AUW-R100



## AUW-R100

전구 반사경 회전 경광등

- 외경 100 mm 소형 전구 반사경 회전 경광등
- 자석 부착옵션 및 차량용 시가잭 옵션 가능함 (DC12V 전용)
- 재질 : 그로브 [GPPS], Body [ABS]

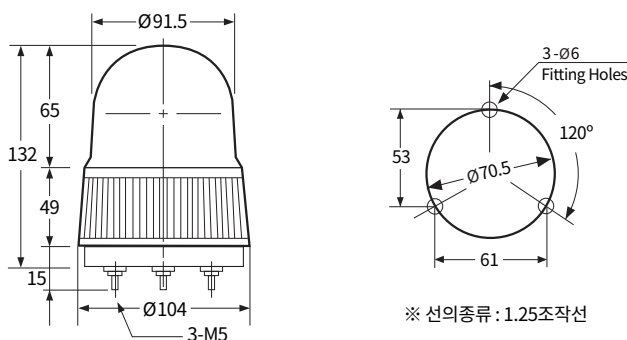
MODEL	정격 전압	소비 전류	전 구	중량	색상
AUW-R100	AC110V	0.09 (A)	12V 10W	514 g	<ul style="list-style-type: none"> <li>● 적색(R)</li> <li>● 황색(Y)</li> <li>● 녹색(G)</li> <li>● 청색(B)</li> </ul>
	AC220V	0.05 (A)	12V 10W	514 g	
	DC12V	0.88 (A)	12V 10W	294 g	
	DC24V	0.64 (A)	24V 10W	294 g	

### 제품 외형도

단위: mm



AUW-R125MC



## AUW-R125

전구 반사경 회전 경광등

- 외경 125 mm 표준형 전구 반사경 회전 경광등
- 자석 부착옵션 및 차량용 시가잭 옵션 가능함 (DC12V 전용)
- 재질 : 그로브 [GPPS], Body [ABS]

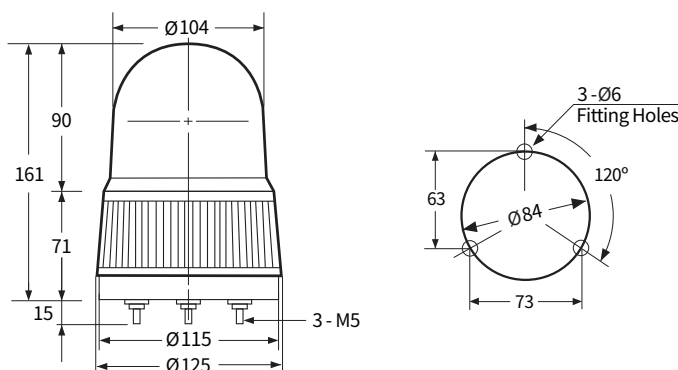


AUW-R125

MODEL	정격 전압	소비 전류	전 구	중량	색상
AUW-R125	AC110V	0.11 (A)	12V 15W	980 g	<ul style="list-style-type: none"> <li>● 적색(R)</li> <li>● 황색(Y)</li> <li>● 청색(B)</li> <li>● 녹색(G)</li> <li>● 주황색(O)</li> </ul>
	AC220V	0.06 (A)	12V 15W	980 g	
	DC12V	1.19 (A)	12V 15W	405 g	
	DC24V	0.74 (A)	24V 15W	405 g	

### 제품 외형도

단위: mm





# AUW-R Series

전구 반사경 회전 경광등



AUW-R125L

부저 내장형  
브라게트 부착



## AUW-R125L

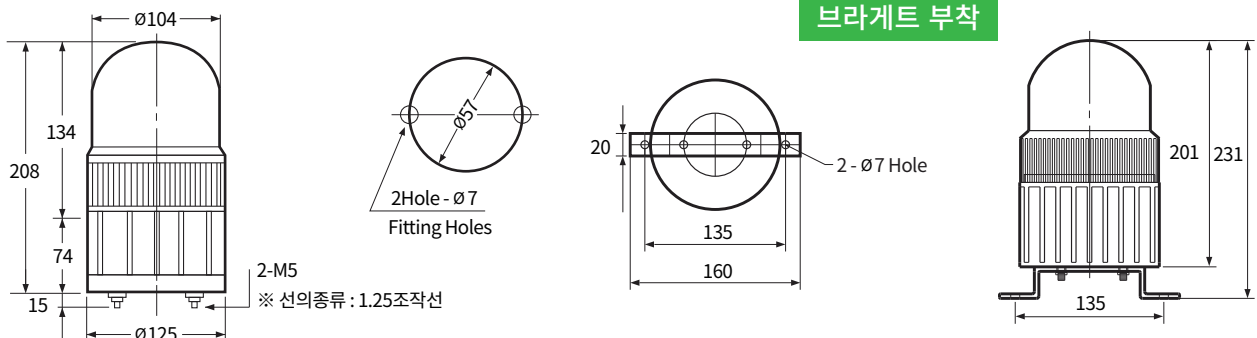
전구 반사경 회전 경광등

- 외경 125 mm 표준형 전구 반사경 회전 경광등 롱바디 타입
- 내장 음색은 기본 3음, 하단에 브라게트 부착
- 주문사양으로 보이스음 (음성 신호기능 추가) 가능함
- 재질 : 그로브 [GPPS], Body [ABS]

MODEL	정격 전압	소비 전류	전 구	중 량	색 상
AUW-R125L	AC110V	0.11 (A)	12V 15W	1124 g	● 적색(R)
	AC220V	0.06 (A)	12V 15W	1124 g	● 황색(Y)
	DC12V	1.19 (A)	12V 15W	547 g	● 녹색(G)
	DC24V	0.74 (A)	24V 15W	547 g	● 청색(B)

### 제품 외형도

단위: mm



AUW-R150S



## AUW-R150S

전구 반사경 회전 경광등

- 외경 150 mm 표준형 전구 반사경 회전 경광등
- 스텐(SUS 304) 바디 사용으로 충격에 강하고 내식성이 우수
- 반사경은 싱글, 더블 (고휘도) 두가지 타입이 있음
- 재질 : 그로브 [GPPS], Body [SUS 304]

싱글 반사경 (일반)

MODEL	정격 전압	소비 전류	전 구	중 량	색 상
AUW-R150S	AC110V	0.11 (A)	12V 15W	1444 g	● 적색(R)
	AC220V	0.06 (A)	12V 15W	1444 g	● 황색(Y)
	DC12V	1.19 (A)	12V 15W	882 g	● 녹색(G)
	DC24V	0.74 (A)	24V 15W	882 g	● 청색(B)

더블 반사경 (고휘도)

MODEL	정격 전압	소비 전류	전 구	중 량	색 상
AUW-R150SH	AC110V	0.31 (A)	12V 35W	1470 g	● 적색(R)
	AC220V	0.17 (A)	12V 35W	1470 g	● 황색(Y)
	DC12V	2.87 (A)	12V 35W	908 g	● 녹색(G)
	DC24V	1.62 (A)	24V 35W	908 g	● 청색(B)





# AUW-R Series

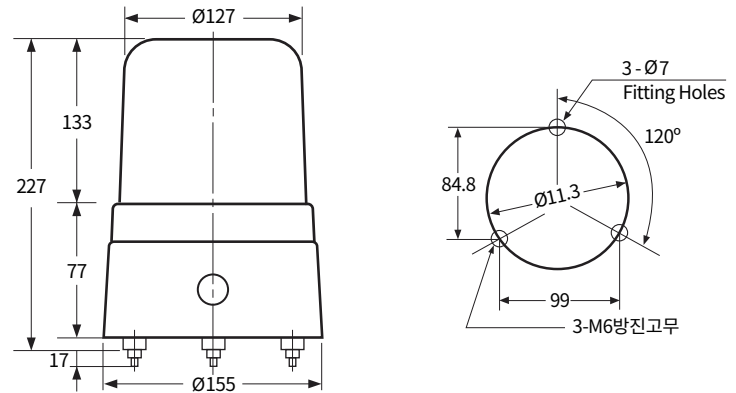
전구 반사경 회전 경광등



**AUW-R150SH**  
(고휘도)

## 제품 외형도

단위: mm



## AUW-R180S

전구 반사경 회전 경광등

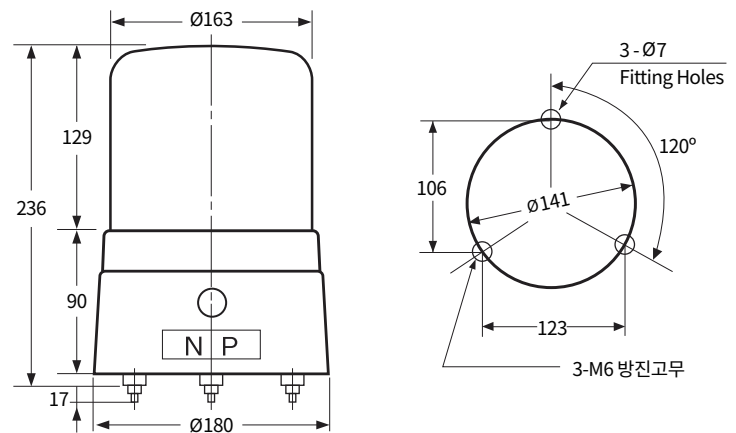
- 외경 180 mm 표준형 전구 반사경 회전 경광등
- 스텐(SUS304) 바디 사용으로 충격에 강하고 내식성이 우수
- 반사경은 더블 타입이 기본



**AUW-R180S**

## 제품 외형도

단위: mm



MODEL	정격 전압	소비 전류	전 구	중량	색상
AUW-R180S (더블 반사경)	AC110V	0.31 (A)	12V 35W	1832 g	● 적색(R)
	AC220V	0.17 (A)	12V 35W	1832 g	● 황색(Y)
	DC12V	2.87 (A)	12V 35W	1266 g	● 녹색(G)
	DC24V	1.62 (A)	24V 35W	1266 g	● 청색(B)

MEMO